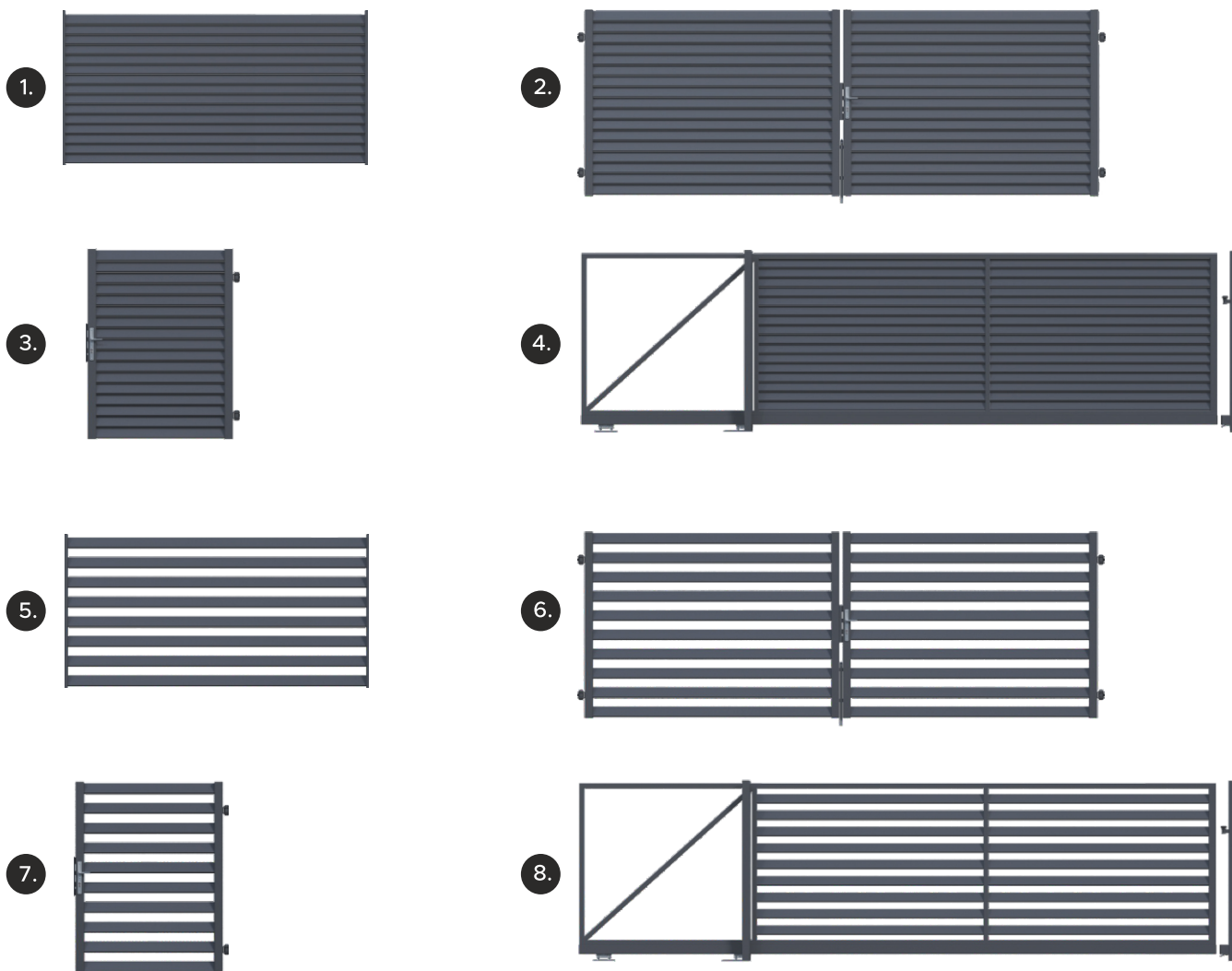


2022
CENNIK

2 0 2 2

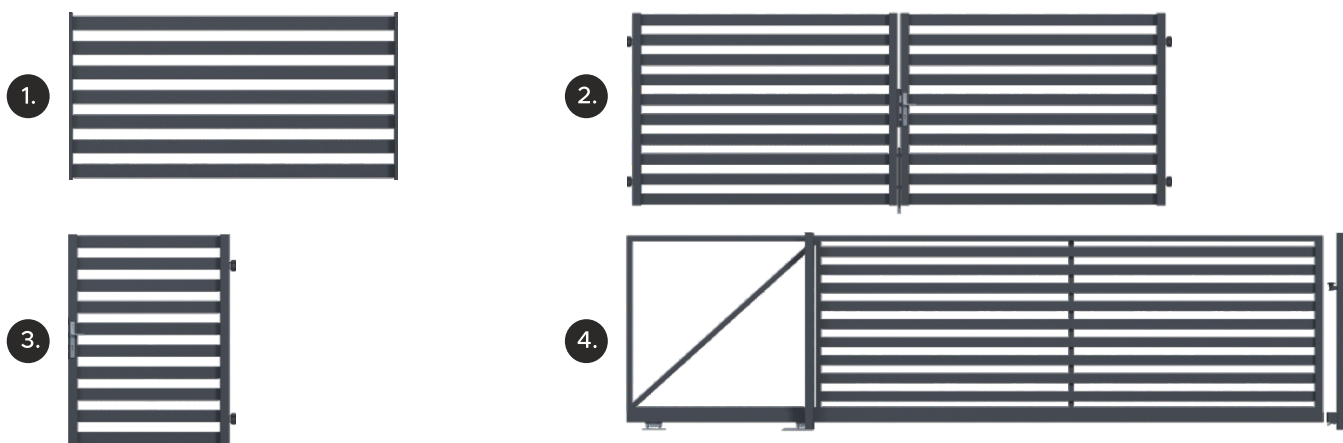
PRZĘSŁA, BRAMY, FURTKI
OGRODZENIOWE

Ceny ważne od 4.04.2022



Wizualizacje elementów są poglądowe.

ELEMENT SYSTEMU	PRZERWA (mm)	PROFIL (mm)	WYMIARY (mm)	CENA netto	CENA brutto
1. Panel VERO nieprzezierny	0	80x20	1110x2020 1110x2540	2 028,46 zł 2 365,85 zł	2 495,00 zł 2 910,00 zł
2. Brama dwuskrzydłowa VERO nieprzezierna	0	80x20	1492x4000	6 382,11 zł	7 850,00 zł
3. Furtka VERO nieprzezierna	0	80x20	1492x1000	2 256,10 zł	2 775,00 zł
4. Brama przesuwna VERO nieprzezierna	0	80x20	1448x4000	9 227,64 zł	11 350,00 zł
5. Panel VERO przezierny	60	80x20	1110x2020 1110x2540	1 178,86 zł 1 361,79 zł	1 450,00 zł 1 675,00 zł
6. Brama dwuskrzydłowa VERO przezierna	60	80x20	1480x4000	4 780,49 zł	5 880,00 zł
7. Furtka VERO przezierna	60	80x20	1480x1000	1 873,98 zł	2 305,00 zł
8. Brama przesuwna VERO przezierna	60	80x20	1480x4000	7 768,29 zł	9 555,00 zł



Wizualizacje elementów są poglądowe.

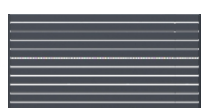
ELEMENT SYSTEMU	PRZERWA (mm)	PROFIL (mm)	WYMIARY (mm)	CENA netto	CENA brutto
1. Panel COMO	60	80x20	1110x2020 1110x2540	1 178,86 zł 1 361,79 zł	1 450,00 zł 1 675,00 zł
2. Brama dwuskrzydłowa COMO	60	80x20	1480x4000	4 780,49 zł	5 880,00 zł
3. Furtka COMO	60	80x20	1480x1000	1 873,98 zł	2 305,00 zł
4. Brama przesuwna COMO	60	80x20	1480x4000	7 768,29 zł	9 555,00 zł

System **OPTIMA** elementy stalowe

Wizualizacje elementów są poglądowe.

ELEMENT SYSTEMU	PRZERWA (mm)	PROFIL (mm)	WYMIARY (mm)	CENA netto	CENA brutto
1. Panel OPTIMA20	20	80x20	1080x2020	1 215,45 zł	1 495,00 zł
2. Panel OPTIMA40	40	80x20	1040x2020	1 024,39 zł	1 260,00 zł
3. Panel OPTIMA60	60	80x20	1060x2020	926,83 zł	1 140,00 zł

Gama produktów wchodząca w skład każdego systemu OPTIMA:



Panel



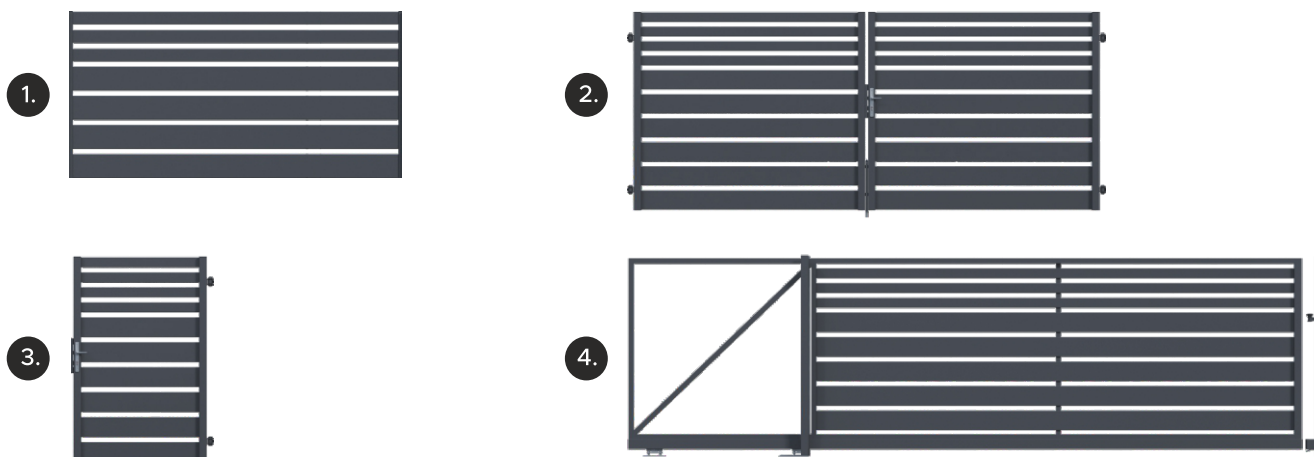
Brama dwuskrzydłowa



Furtka

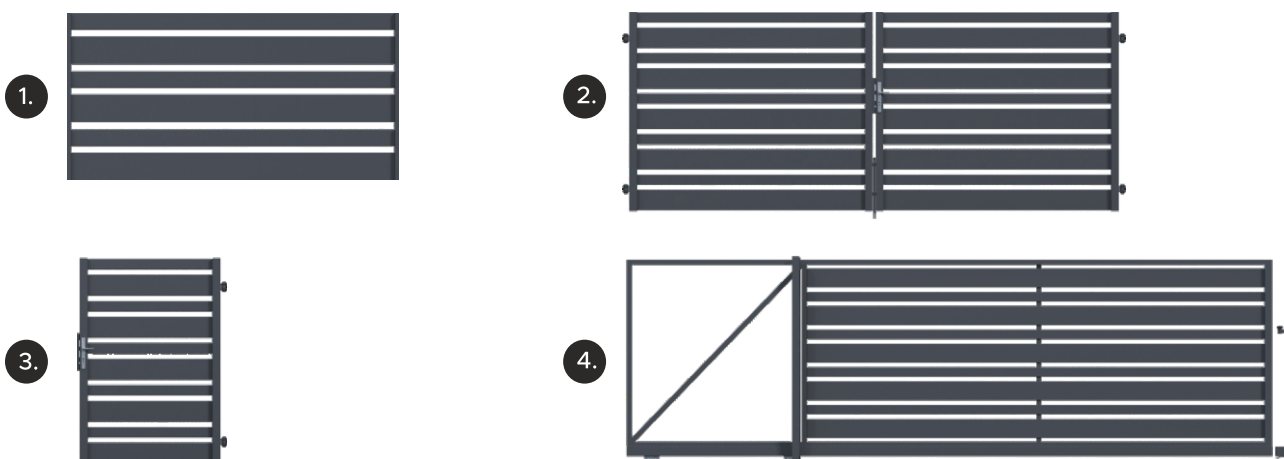


Brama przesuwna



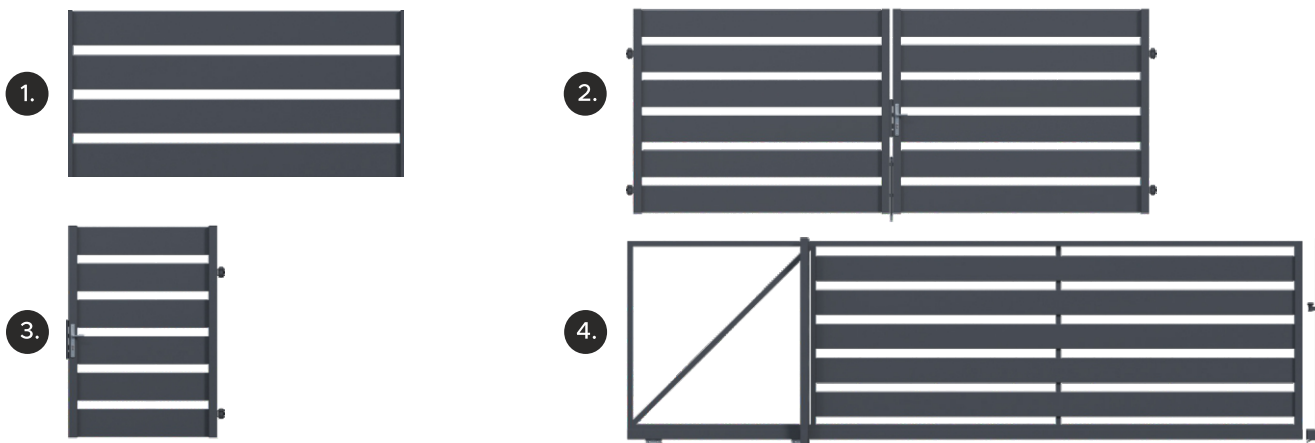
Wizualizacje elementów są poglądowe.

ELEMENT SYSTEMU	PRZERWA (mm)	PROFIL (mm)	WYMIARY (mm)	CENA netto	CENA brutto
1. Panel GRADIO	40	160x20 80x20	1120x2020	1 109,76 zł	1 365,00 zł
2. Brama dwuskrzydłowa GRADIO	40	160x20 80x20	1440x4000	4 552,85 zł	5 600,00 zł
3. Furtka GRADIO	40	160x20 80x20	1440x1000	1 613,82 zł	1 985,00 zł
4. Brama przesuwna GRADIO	40	160x20 80x20	1480x4000	8 182,93 zł	10 065,00 zł



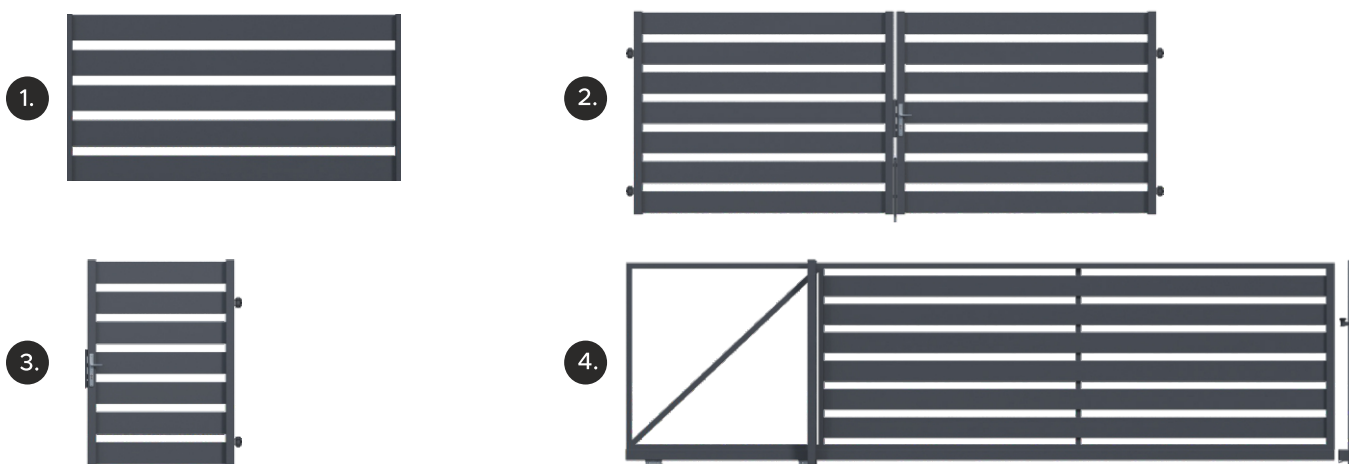
Wizualizacje elementów są poglądowe.

ELEMENT SYSTEMU	PRZERWA (mm)	PROFIL (mm)	WYMIARY (mm)	CENA netto	CENA brutto
1. Panel TESSO	40	160x20 80x20	920x2020	930,89 zł	1 145,00 zł
2. Brama dwuskrzydłowa TESSO	40	160x20 80x20	1560x4000	4 747,97 zł	5 840,00 zł
3. Furtka TESSO	40	160x20 80x20	1560x1000	1 678,86 zł	2 065,00 zł
4. Brama przesuwna TESSO	40	160x20 80x20	1480x4000	8 182,93 zł	10 065,00 zł



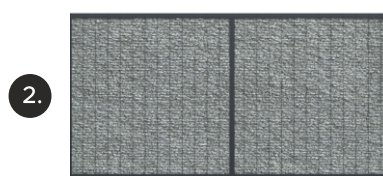
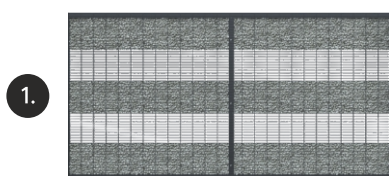
Wizualizacje elementów są poglądowe.

ELEMENT SYSTEMU	PRZERWA (mm)	PROFIL (mm)	WYMIARY (mm)	CENA netto	CENA brutto
1. Panel LARGO	60	200x20	980x2020	939,02 zł	1 155,00 zł
2. Brama dwuskrzydłowa LARGO	60	200x20	1500x4000	4 621,95 zł	5 685,00 zł
3. Furtka LARGO	60	200x20	1500x1000	1 650,41 zł	2 030,00 zł
4. Brama przesuwna LARGO	60	200x20	1520x4000	8 162,60 zł	10 040,00 zł



Wizualizacje elementów są poglądowe.

ELEMENT SYSTEMU	PRZERWA (mm)	PROFIL (mm)	WYMIARY (mm)	CENA netto	CENA brutto
1. Panel MEDIO	60	160x20	1040x2020	959,35 zł	1 180,00 zł
2. Brama dwuskrzydłowa MEDIO	60	160x20	1480x4000	4 487,80 zł	5 520,00 zł
3. Furtka MEDIO	60	160x20	1480x1000	1 605,69 zł	1 975,00 zł
4. Brama przesuwna MEDIO	60	160x20	1480x4000	8 093,50 zł	9 955,00 zł



Wizualizacje elementów są poglądowe.

ELEMENT SYSTEMU	OPIS	WYMIARY (mm)	CENA netto	CENA brutto
1. Panel LUCCA	z koszykami	1000x2000	1 471,54 zł	1 810,00 zł
2. Panel LUCCA	bez koszyków	1000x2000	1 378,05 zł	1 695,00 zł

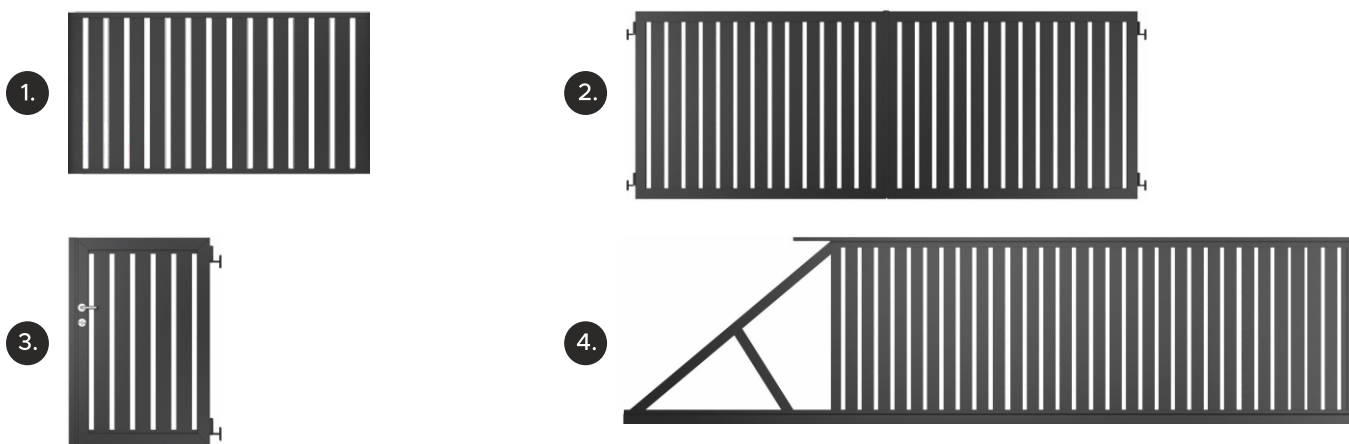
AKCESORIA elementy stalowe

ELEMENT	WYMIARY (mm)	CENA netto	CENA brutto
1. Profil 80x20	80x20x2000	117,89 zł	145,00 zł
2. Profil 80x20	80x20x2520	142,28 zł	175,00 zł
3. Listwa boczna COMO/VERO przezierna	80x20x1110	121,95 zł	150,00 zł
4. Listwa boczna VERO nieprzezierna	80x20x1110	138,21 zł	170,00 zł

Informacje oraz opcje **DODATKOWE**

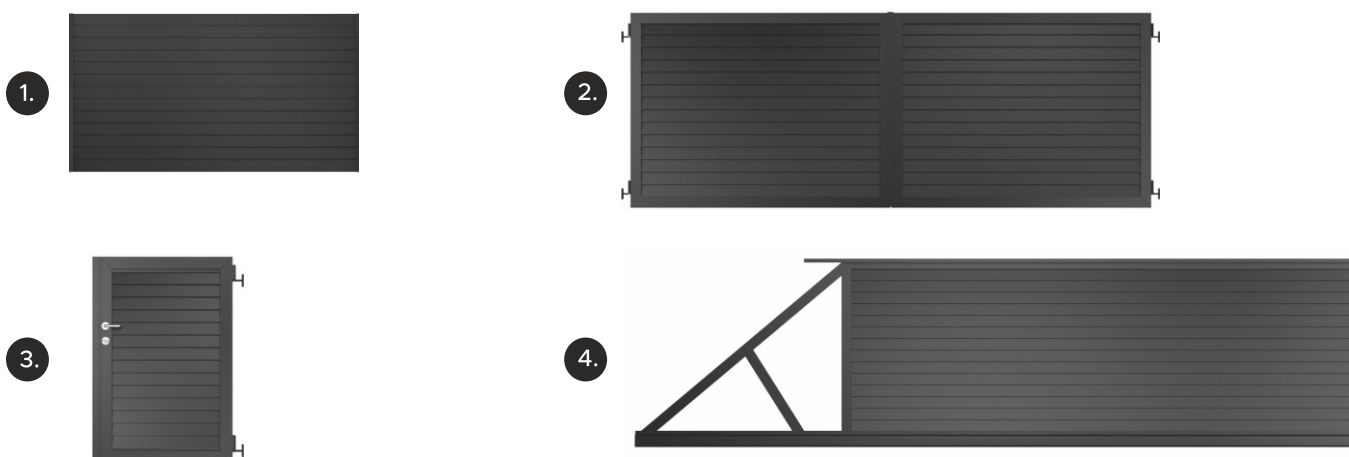
USŁUGA	CENA netto	CENA brutto
1. Przygotowanie pod automat bramy dwuskrzydłowej	520,00 zł	639,60 zł
2. Przygotowanie pod automat bramy przesuwnej	650,00 zł	799,50zł
3. Zamontowanie elektrozamka do furtki	200,00 zł	246,00 zł

- Wszystkie elementy stalowe dostępne są we wszystkich kolorach z palety RAL
- Inne wymiary elementów są wyceniane indywidualnie do każdego zamówienia.
- W systemach OPTIMA, TESSO, GRADIO, MEDIO i LARGO istnieje możliwość wykonania elementów z rozstawem między profilami od 20 do 80 mm; zmiana rozstawu możliwa co 10 mm.
- W standardzie furtka prawa (otwierana prawą ręką do wewnątrz stojąc po zewnętrznej stronie ogrodzenia)
- Bramy i furtki w standardzie otwierane ręcznie
- W standardzie furtki mogą być wyposażone w klamko-klamkę, klamko-pochwył lub pochwył-pochwył w kolorze srebrnym.
- Przęsła stalowe wykonane są z elementów do samodzielnego złożenia. Istnieje możliwość wykonania przęseł w wersji spawanej - wiąże się to z dopłatą +10% do wartości cen.



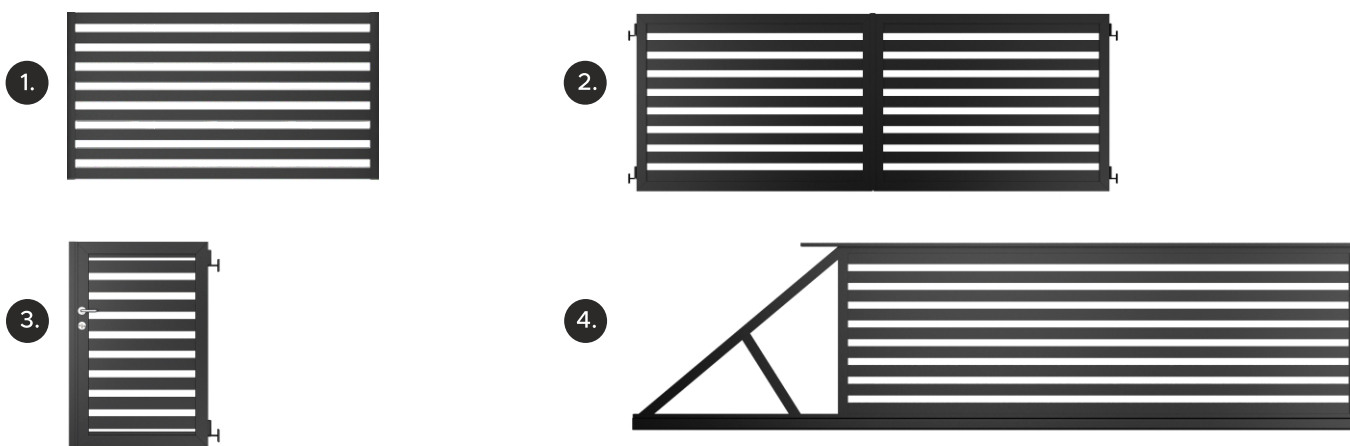
Wizualizacje elementów są poglądowe.

ELEMENT SYSTEMU	PRZERWA (mm)	PROFIL (mm)	WYMIARY (mm)	CENA netto	CENA brutto
1. Panel VERTICAL	35	100x20	1110x1990* 1110x2490**	1 857,72 zł 2 235,77 zł	2 285,00 zł 2 750,00 zł
2. Brama dwuskrzydłowa VERTICAL	35	100x20	1530x4000 1530x5000	6 483,74 zł 7 959,35 zł	7 975,00 zł 9 790,00 zł
3. Furtka VERTICAL	35	100x20	1530x1000	1 715,45 zł	2 110,00 zł
4. Brama przesuwna VERTICAL	35	100x20	1520x4000 1520x5000	10 101,63 zł 12 422,76 zł	12 425,00 zł 15 280,00 zł



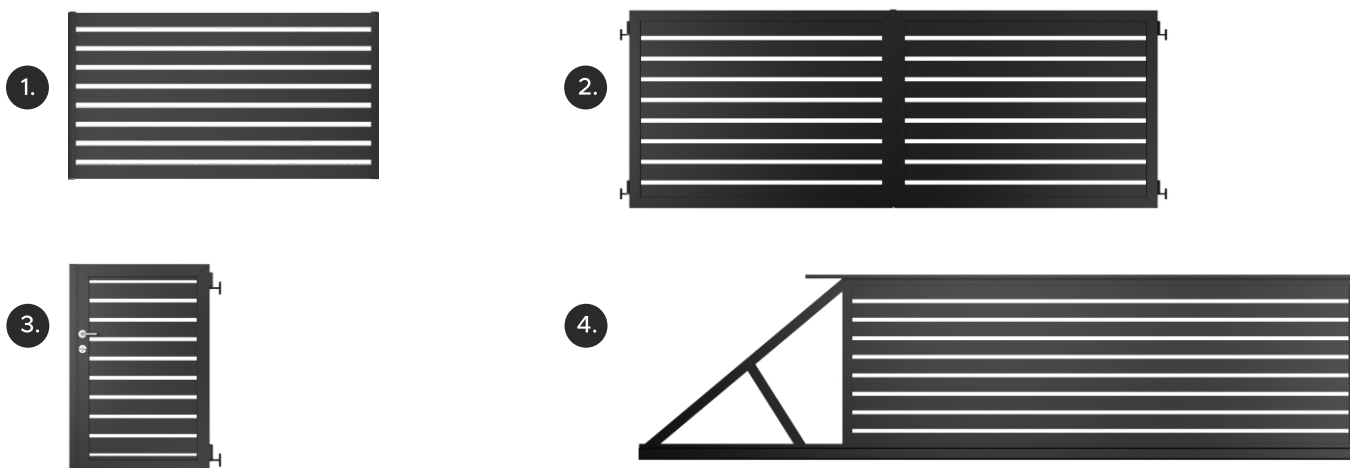
Wizualizacje elementów są poglądowe.

ELEMENT SYSTEMU	PRZERWA (mm)	PROFIL (mm)	WYMIARY (mm)	CENA netto	CENA brutto
1. Panel SECRET		żaluzja nieprzezierna	1110x1990* 1110x2490**	2 199,19 zł 2 739,84 zł	2 705,00 zł 3 370,00 zł
2. Brama dwuskrzydłowa SECRET		żaluzja nieprzezierna	1530x4000 1530x5000	10 105,69 zł 15 162,60 zł	12 430,00 zł 18 650,00 zł
3. Furtka SECRET		żaluzja nieprzezierna	1530x1000	2 178,86 zł	2 680,00 zł
4. Brama przesuwna SECRET		żaluzja nieprzezierna	1520x4000 1520x5000	12 056,91 zł 14 829,27 zł	14 830,00 zł 18 240,00 zł



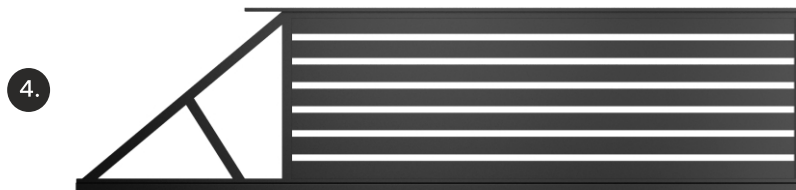
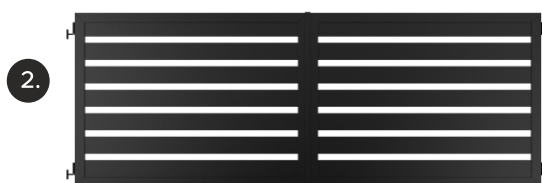
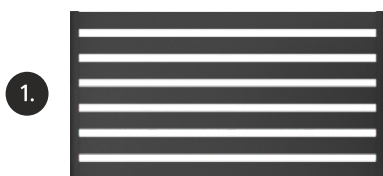
Wizualizacje elementów są poglądowe.

ELEMENT SYSTEMU	PRZERWA (mm)	PROFIL (mm)	WYMIARY (mm)	CENA netto	CENA brutto
1. Panel HORIZONTAL 80	47,5	80x20	1110x1990* 1110x2490**	1 467,48 zł 1 817,07 zł	1 805,00 zł 2 235,00 zł
2. Brama dwuskrzydłowa HORIZONTAL 80	47,5	80x20	1530x4000 1530x5000	5 934,96 zł 7 203,25 zł	7 300,00 zł 8 860,00 zł
3. Furtka HORIZONTAL 80	47,5	80x20	1530x1000	1 642,28 zł	2 020,00 zł
4. Brama przesuwna HORIZONTAL 80	47,5	80x20	1520x4000 1520x5000	9 634,15 zł 11 719,51 zł	11 850,00 zł 14 415,00 zł

System **HORIZONTAL 100**

Wizualizacje elementów są poglądowe.

ELEMENT SYSTEMU	PRZERWA (mm)	PROFIL (mm)	WYMIARY (mm)	CENA netto	CENA brutto
1. Panel HORIZONTAL 100	25	100x80	1110x1990* 1110x2490**	1 743,90 zł 2 162,60 zł	2 145,00 zł 2 660,00 zł
2. Brama dwuskrzydłowa HORIZONTAL 100	25	100x80	1530x4000 1530x5000	6 723,58 zł 8 207,32 zł	8 270,00 zł 10 095,00 zł
3. Furtka HORIZONTAL 100	25	100x80	1530x1000	1 845,53 zł	2 270,00 zł
4. Brama przesuwna HORIZONTAL 100	25	100x80	1520x4000 1520x5000	10 528,46 zł 12 837,40 zł	12 950,00 zł 15 790,00 zł



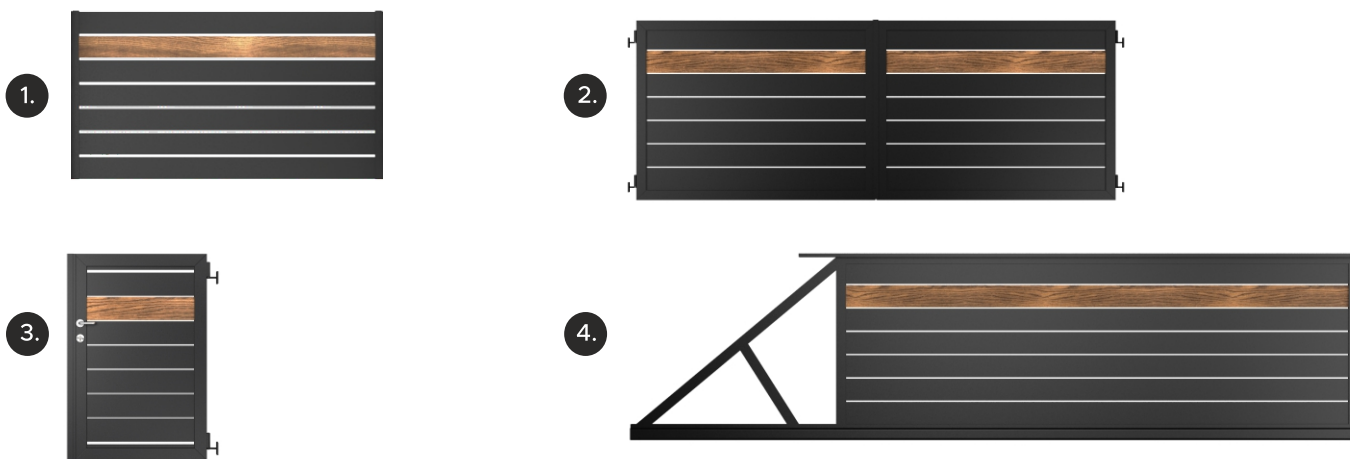
Wizualizacje elementów są poglądowe.

ELEMENT SYSTEMU	PRZERWA (mm)	PROFIL (mm)	WYMIARY (mm)	CENA netto	CENA brutto
1. Panel HORIZONTAL 120	43,3	120x20	1110x1990* 1110x2490**	1 601,63 zł 1 983,74 zł	1 970,00 zł 2 440,00 zł
2. Brama dwuskrzydłowa HORIZONTAL 120	43,3	120x20	1530x4000 1530x5000	6 532,52 zł 7 963,41 zł	8 035,00 zł 9 795,00 zł
3. Furtka HORIZONTAL 120	43,3	120x20	1530x1000	1 796,75 zł	2 210,00 zł
4. Brama przesuwna HORIZONTAL 120	43,3	120x20	1520x4000 1520x5000	10 308,94 zł 12 565,04 zł	12 680,00 zł 15 455,00 zł



Wizualizacje elementów są poglądowe.

ELEMENT SYSTEMU	PRZERWA (mm)	PROFIL (mm)	WYMIARY (mm)	CENA netto	CENA brutto
1. Panel HORIZONTAL 150	8,3	150x20	1110x1990* 1110x2490**	1 918,70 zł 2 390,24 zł	2 360,00 zł 2 940,00 zł
2. Brama dwuskrzydłowa HORIZONTAL 150	8,3	150x20	1530x4000 1530x5000	7 365,85 zł 9 195,12 zł	9 060,00 zł 11 310,00 zł
3. Furtka HORIZONTAL 150	8,3	150x20	1530x1000	2 044,72 zł	2 515,00 zł
4. Brama przesuwna HORIZONTAL 150	8,3	150x20	1520x4000 1520x5000	11 406,50 zł 13 934,96 zł	14 030,00 zł 17 140,00 zł



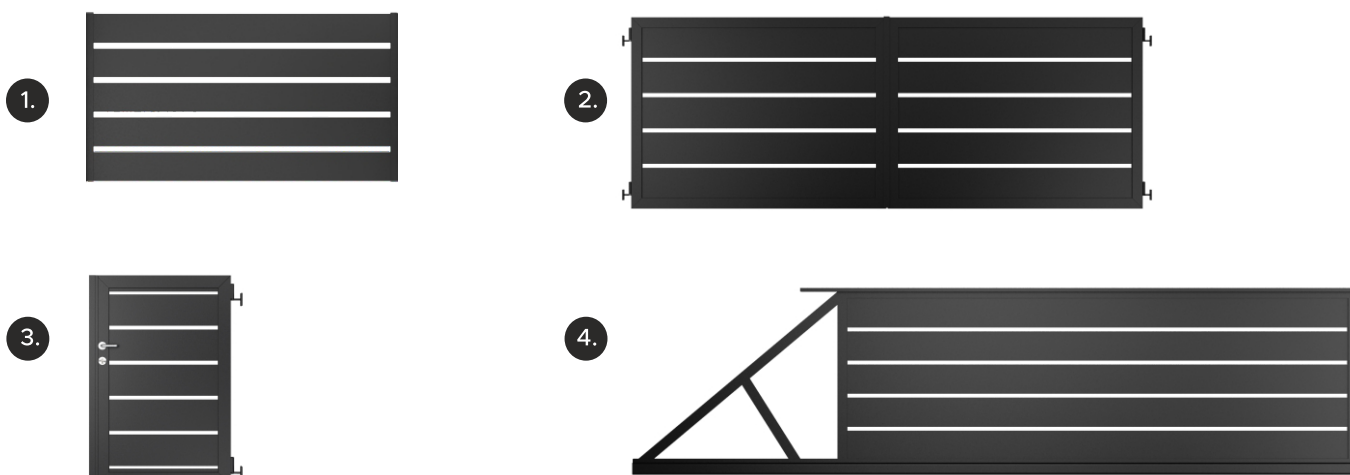
Wizualizacje elementów są poglądowe.

ELEMENT SYSTEMU	PRZERWA (mm)	PROFIL (mm)	WYMIARY (mm)	CENA netto	CENA brutto
1. Panel HORIZONTAL 150D	8,3	150x20	1110x1990* 1110x2490**	2 060,98 zł 2 565,04 zł	2 535,00 zł 3 155,00 zł
2. Brama dwuskrzydłowa HORIZONTAL 150D	8,3	150x20	1530x4000 1530x5000	7 617,89 zł 9 512,20 zł	9 370,00 zł 11 700,00 zł
3. Furtka HORIZONTAL 150D	8,3	150x20	1530x1000	2 117,89 zł	2 605,00 zł
4. Brama przesuwna HORIZONTAL 150D	8,3	150x20	1520x4000 1520x5000	11 670,73 zł 14 264,23 zł	14 355,00 zł 17 545,00 zł

System **HORIZONTAL 200**

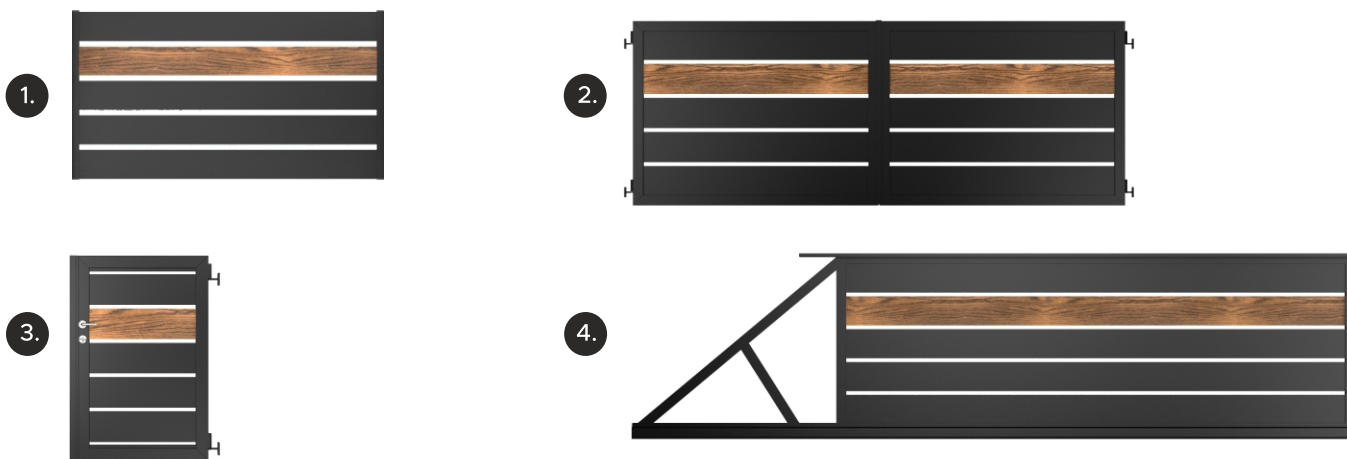
elementy aluminiowe

NOWOŚĆ



Wizualizacje elementów są poglądowe.

ELEMENT SYSTEMU	PRZERWA (mm)	PROFIL (mm)	WYMIARY (mm)	CENA netto	CENA brutto
1. Panel HORIZONTAL 200	25	200x20	1110x1990* 1110x2490**	1 792,68 zł 2 227,64 zł	2 205,00 zł 2 740,00 zł
2. Brama dwuskrzydłowa HORIZONTAL 200	25	200x20	1530x4000 1530x5000	7 560,98 zł 9 272,36 zł	9 300,00 zł 11 405,00 zł
3. Furtka HORIZONTAL 200	25	200x20	1530x1000	2 060,98 zł	2 535,00 zł
4. Brama przesuwna HORIZONTAL 200	25	200x20	1520x4000 1520x5000	11 475,61 zł 14 020,33 zł	14 115,00 zł 17 245,00 zł



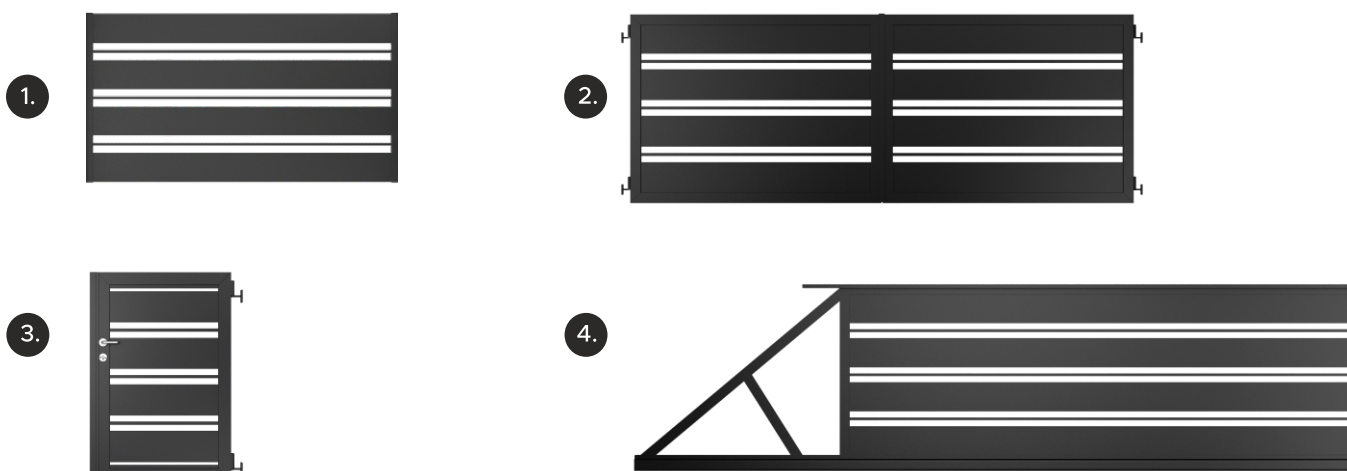
Wizualizacje elementów są poglądowe.

ELEMENT SYSTEMU	PRZERWA (mm)	PROFIL (mm)	WYMIARY (mm)	CENA netto	CENA brutto
1. Panel HORIZONTAL 200D	25	200x20	1110x1990* 1110x2490**	1 975,61 zł 2 455,28 zł	2 430,00 zł 3 020,00 zł
2. Brama dwuskrzydłowa HORIZONTAL 200D	25	200x20	1530x4000 1530x5000	7 959,35 zł 9 678,86 zł	9 790,00 zł 11 905,00 zł
3. Furtka HORIZONTAL 200D	25	200x20	1530x1000	2 154,47 zł	2 650,00 zł
4. Brama przesuwna HORIZONTAL 200D	25	200x20	1520x4000 1520x5000	11 813,01 zł 14 447,15 zł	14 530,00 zł 17 770,00 zł

System **HORIZONTAL 200/20**

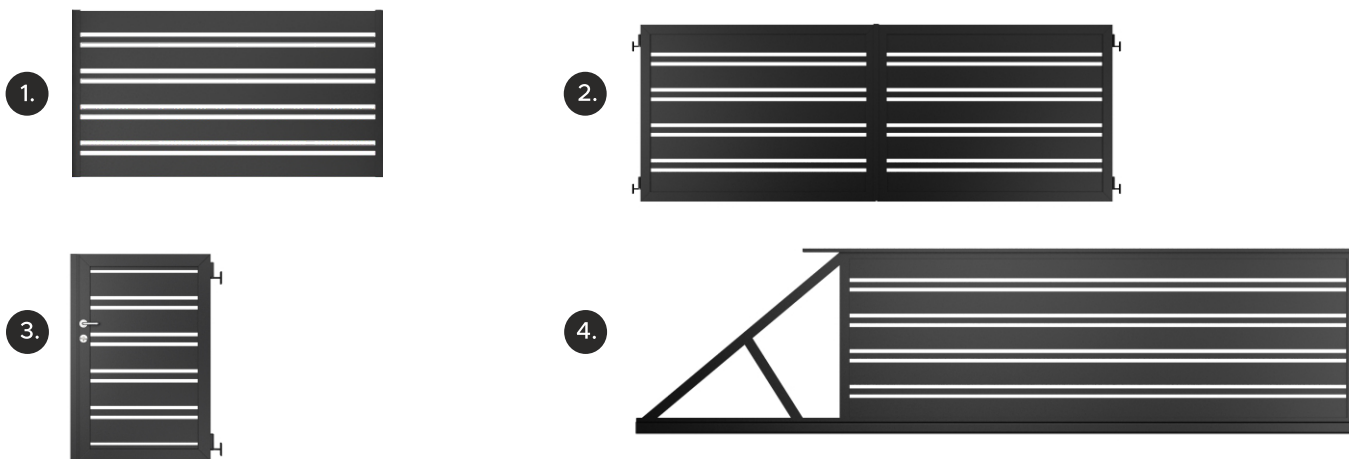
elementy aluminiowe

NOWOŚĆ



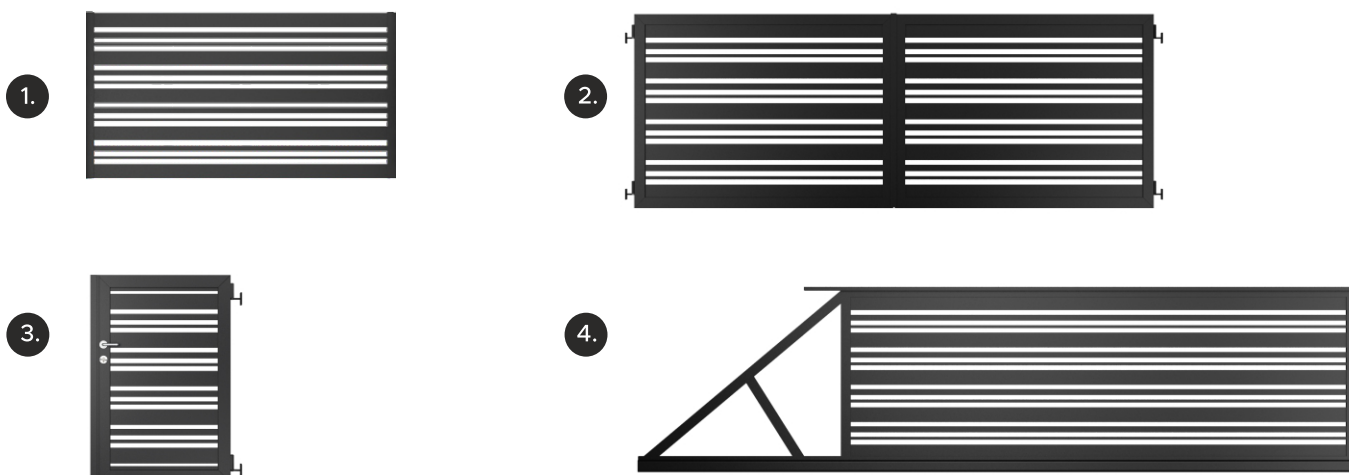
Wizualizacje elementów są poglądowe.

ELEMENT SYSTEMU	PRZERWA (mm)	PROFIL (mm)	WYMIARY (mm)	CENA netto	CENA brutto
1. Panel HORIZONTAL 200/20	40	200x20 20x20	1110x1990* 1110x2490**	1 630,08 zł 2 020,33 zł	2 005,00 zł 2 485,00 zł
2. Brama dwuskrzydłowa HORIZONTAL 200/20	40	200x20 20x20	1530x4000 1530x5000	6 532,52 zł 7 963,41 zł	8 035,00 zł 9 795,00 zł
3. Furtka HORIZONTAL 200/20	40	200x20 20x20	1530x1000	1 796,75 zł	2 210,00 zł
4. Brama przesuwna HORIZONTAL 200/20	40	200x20 20x20	1520x4000 1520x5000	10 308,94 zł 12 565,04 zł	12 680,00 zł 15 455,00 zł



Wizualizacje elementów są poglądowe.

ELEMENT SYSTEMU	PRZERWA (mm)	PROFIL (mm)	WYMIARY (mm)	CENA netto	CENA brutto
1. Panel HORIZONTAL 150/40	23,7	150x20 40x20	1110x1990* 1110x2490**	1 760,16 zł 2 182,93 zł	2 165,00 zł 2 685,00 zł
2. Brama dwuskrzydłowa HORIZONTAL 150/40	23,7	150x20 40x20	1530x4000 1530x5000	6 723,58 zł 8 207,32 zł	8 270,00 zł 10 095,00 zł
3. Furtka HORIZONTAL 150/40	23,7	150x20 40x20	1530x1000	1 845,53 zł	2 270,00 zł
4. Brama przesuwna HORIZONTAL 150/40	23,7	150x20 40x20	1520x4000 1520x5000	10 528,46 zł 12 837,40 zł	12 950,00 zł 15 790,00 zł



Wizualizacje elementów są poglądowe.

ELEMENT SYSTEMU	PRZERWA (mm)	PROFIL (mm)	WYMIARY (mm)	CENA netto	CENA brutto
1. Panel HORIZONTAL 100/40/20	30	100x20 40x20, 20x20	1110x1990* 1110x2490**	1 642,28 zł 2 036,59 zł	2 020,00 zł 2 505,00 zł
2. Brama dwuskrzydłowa HORIZONTAL 100/40/20	30	100x20 40x20, 20x20	1530x4000 1530x5000	6 272,36 zł 7 630,08 zł	7 715,00 zł 9 385,00 zł
3. Furtka HORIZONTAL 100/40/20	30	100x20 40x20, 20x20	1530x1000	1 727,64 zł	2 125,00 zł
4. Brama przesuwna HORIZONTAL 100/40/20	30	100x20 40x20, 20x20	1520x4000 1520x5000	10 012,20 zł 12 195,12 zł	12 315,00 zł 15 000,00 zł

Informacje oraz opcje **DODATKOWE**

- **Wszystkie elementy aluminiowe dostępne są we wszystkich kolorach z palety RAL**
- Inne wymiary elementów są wyceniane indywidualnie do każdego zamówienia.
- W standardzie wszystkie elementy aluminiowe są spawane. Istnieje możliwość wykonania elementów w wersji skręcanej - wiąże się to z dopłatą +10% do wartości cen.
- Przęsła, furtki oraz bramy w wersji skręcanej dostarczane są jako produkty gotowe do montażu.
- Wszystkie furtki aluminiowe w standardzie są wyposażone w przymyk i elektrozaczep.
- Wszystkie bramy dwuskrzydłowe w standardzie są przygotowane pod automat.
- Wszystkie bramy przesuwne w standardzie są przygotowane pod automat, z mocowaniem gniazd najazdowych za pomocą uchwytów mocowanych do istniejącego ogrodzenia.
- W standardzie furtki mogą być wyposażone w klamko-klamkę, klamko-pochwył lub pochwył-pochwył - wszystkie wersje wykonane ze stali nierdzewnej.
- *1100x1990mm - wymiar rzeczywisty, 1150x2020mm - wymiar w świetle
**1100x2490mm - wymiar rzeczywisty, 1150x2020mm - wymiar w świetle
- W systemach HORIZONTAL 150D oraz HORIZONTAL 200D istnieje możliwość wycenienia profili w kolorze drewnopodobnym w innej liczbie na indywidualne zlecenie.
- Dostępne kolory profili drewnopodobnych:

orzech O2P19



złoty dąb D1P1



winchester W3P23



W rzeczywistości kolory mogą nieznacznie różnić się od przedstawionych na zdjęciu.